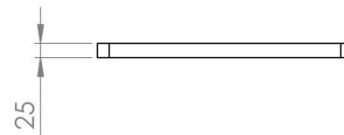
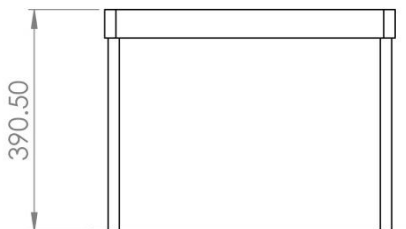
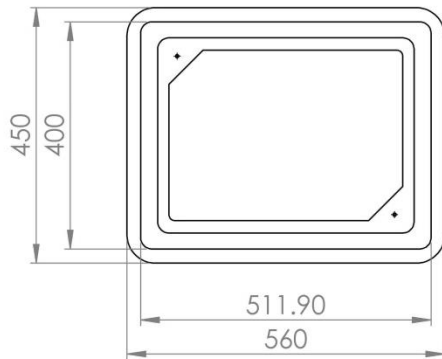


- **Uso**
 - Para uso general en alumbrado, instalación de calles, avenidas, fraccionamientos, parques, áreas verdes, etc.
 - En construcciones subterráneas
- **Dimensiones**
 - Tamaño 40 x 50 x 40 cms
- **Especificaciones**
 - Tapa y aro de concreto polimérico $F'c = 800 \text{ kg/cm}^2$
 - Cuerpo de fibra de vidrio con espesor de 1/8"
 - No conduce electricidad dieléctrico
 - Paredes del registro sin perforaciones (adaptable a necesidades del cliente)
 - Acabado de concreto polimérico natural
 - Opción diseño personalizado de la tapa según logotipo del cliente
 - Peso aproximado 10/20 kgs



Acotaciones en mm